



WAVE SPRING WASHERS

VB-A

All dimensions quoted are in mm with washer flat

D_y = Outer diameter

D_i = Inner diameter

t = Thickness

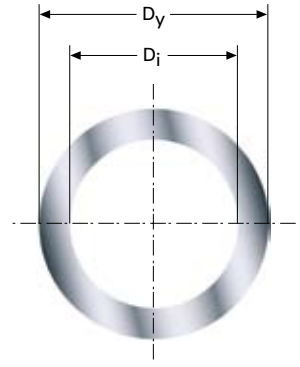
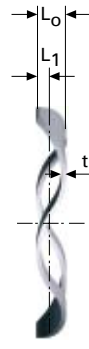
L_0 = Unloaded length

n = number of waves

L_1 = Loaded length

F_1 = Spring force in Newtons at L_1

c = Rate



Material: CK 67

Finish: Untreated

1 kp = 9.80665 Newtons, 1 Newton = 0.10197 kp

| D_y | D_i | t | L_0 | n | L_1 | F_1 | c | Cat.no |
|-------|-------|------|-------|-----|-------|-------|-----|--------|
| 9,5 | 4,5 | 0,15 | 1,5 | 2 | 1,0 | 15 | 30 | 4598 |
| 12,5 | 7,5 | 0,2 | 1,5 | 2 | 1,0 | 19 | 38 | 4604 |
| 15,5 | 10,5 | 0,15 | 1,5 | 3 | 1,0 | 19 | 38 | 4608 |
| 15,5 | 10,5 | 0,15 | 1,6 | 3 | 1,0 | 23 | 38 | 4613 |
| 16,5 | 11,5 | 0,2 | 1,5 | 3 | 1,0 | 29 | 58 | 4617 |
| 18,5 | 13 | 0,2 | 2 | 3 | 1,0 | 29 | 29 | 4618 |
| 20,5 | 15 | 0,2 | 2 | 3 | 1,0 | 29 | 29 | 4630 |
| 21,5 | 16 | 0,23 | 2 | 3 | 1,0 | 34 | 34 | 4631 |
| 21,5 | 16 | 0,2 | 1,8 | 4 | 1,0 | 35 | 44 | 4632 |
| 23,5 | 17 | 0,25 | 3 | 3 | 1,5 | 35 | 23 | 4633 |
| 25,5 | 19 | 0,25 | 3 | 3 | 1,5 | 39 | 26 | 4634 |
| 25,5 | 19 | 0,3 | 3 | 3 | 1,5 | 44 | 29 | 4635 |
| 25,5 | 19 | 0,43 | 2 | 4 | 1,5 | 88 | 176 | 4636 |
| 27,5 | 21 | 0,3 | 2,6 | 3 | 1,5 | 39 | 36 | 4637 |
| 27,5 | 21 | 0,3 | 3 | 3 | 1,5 | 54 | 36 | 4638 |
| 27,5 | 21 | 0,4 | 2 | 4 | 1,5 | 108 | 216 | 4639 |
| 29,5 | 23 | 0,3 | 3,5 | 3 | 1,5 | 44 | 22 | 4640 |
| 31,5 | 25 | 0,35 | 3,2 | 3 | 1,5 | 46 | 27 | 4641 |
| 31,5 | 25 | 0,35 | 3,5 | 3 | 1,5 | 54 | 27 | 4642 |
| 31,5 | 25 | 0,35 | 2,5 | 4 | 1,5 | 108 | 108 | 4643 |
| 31,5 | 25 | 0,35 | 4 | 3 | 1,5 | 67 | 27 | 4644 |
| 34,5 | 28 | 0,4 | 3,5 | 3 | 1,5 | 68 | 34 | 4645 |
| 34,5 | 28 | 0,4 | 2,5 | 4 | 1,5 | 137 | 137 | 4646 |
| 34,5 | 28 | 0,4 | 3,8 | 3 | 1,5 | 78 | 34 | 4647 |
| 36,5 | 30 | 0,38 | 4 | 3 | 1,5 | 55 | 22 | 4648 |
| 36,5 | 30 | 0,38 | 4,5 | 3 | 1,5 | 66 | 22 | 4649 |
| 37,5 | 31 | 0,4 | 4 | 3 | 1,5 | 73 | 29 | 4650 |
| 39,5 | 33 | 0,43 | 4 | 3 | 1,5 | 77 | 31 | 4651 |
| 39,5 | 33 | 0,43 | 3 | 4 | 1,5 | 147 | 98 | 4652 |
| 41,5 | 33,5 | 0,38 | 5 | 3 | 1,5 | 70 | 20 | 4653 |
| 41,5 | 33,5 | 0,38 | 3,5 | 4 | 1,5 | 176 | 88 | 4654 |
| 41,5 | 33,5 | 0,4 | 5 | 3 | 1,5 | 87 | 25 | 4655 |
| 43,5 | 35,5 | 0,4 | 5 | 3 | 1,5 | 77 | 22 | 4656 |
| 46,5 | 38,5 | 0,4 | 4,7 | 3 | 1,5 | 80 | 25 | 4657 |
| 46,5 | 38,5 | 0,45 | 4,4 | 3 | 1,5 | 87 | 30 | 5011 |
| 46,5 | 38,5 | 0,45 | 3,5 | 4 | 1,5 | 236 | 118 | 4681 |
| 46,5 | 38,5 | 0,45 | 5,2 | 3 | 1,5 | 112 | 30 | 4682 |

WAVE SPRING WASHERS

VB-A



| D _y | D _i | t | L ₀ | n | L ₁ | F ₁ | c | Cat.no |
|----------------|----------------|------|----------------|---|----------------|----------------|-----|--------|
| 51,5 | 42 | 0,4 | 5 | 3 | 1,5 | 87 | 25 | 4683 |
| 51,5 | 42 | 0,45 | 5,5 | 3 | 1,5 | 112 | 28 | 4684 |
| 51,5 | 42 | 0,45 | 4 | 4 | 1,5 | 332 | 133 | 4685 |
| 54,5 | 43,5 | 0,45 | 5,5 | 3 | 1,5 | 132 | 33 | 4686 |
| 61,5 | 50,5 | 0,5 | 4 | 3 | 1,5 | 75 | 30 | 4687 |
| 61,5 | 50,5 | 0,5 | 5,2 | 3 | 1,5 | 111 | 30 | 4688 |
| 61,5 | 50,5 | 0,55 | 5,5 | 3 | 1,5 | 132 | 33 | 4689 |
| 61,5 | 50,5 | 0,55 | 4 | 4 | 1,5 | 392 | 157 | 4690 |
| 67,5 | 55 | 0,55 | 6,5 | 3 | 1,5 | 175 | 35 | 4691 |
| 69,5 | 57 | 0,55 | 6,5 | 3 | 1,5 | 155 | 31 | 4692 |
| 71,5 | 59 | 0,55 | 5,8 | 3 | 1,5 | 133 | 31 | 4693 |
| 71,5 | 59 | 0,55 | 6,5 | 3 | 1,5 | 155 | 31 | 4694 |
| 71,5 | 59 | 0,55 | 5,5 | 4 | 1,5 | 412 | 103 | 4695 |
| 74,5 | 62 | 0,6 | 7 | 3 | 1,5 | 203 | 37 | 4696 |
| 79,5 | 63,5 | 0,6 | 6,4 | 3 | 1,5 | 156 | 32 | 4707 |
| 79,5 | 63,5 | 0,6 | 7 | 3 | 1,5 | 176 | 32 | 4747 |
| 79,5 | 63,5 | 0,6 | 6 | 4 | 1,5 | 540 | 120 | 4748 |
| 84,5 | 67 | 0,6 | 8 | 3 | 1,5 | 201 | 31 | 4749 |
| 89,5 | 72 | 0,6 | 6,5 | 3 | 1,5 | 135 | 27 | 4795 |
| 89,5 | 72 | 0,6 | 8 | 3 | 1,5 | 175 | 27 | 4796 |
| 89,5 | 72 | 0,66 | 6,5 | 4 | 1,5 | 590 | 118 | 4797 |
| 89,5 | 72 | 0,6 | 10,5 | 3 | 1,5 | 243 | 27 | 4798 |
| 94,5 | 75,5 | 0,7 | 8,5 | 3 | 1,5 | 266 | 38 | 4799 |
| 99,5 | 80,5 | 0,7 | 8,5 | 3 | 1,5 | 203 | 29 | 4800 |
| 99,5 | 80,5 | 0,7 | 7 | 4 | 1,5 | 605 | 110 | 4801 |
| 104,5 | 84,5 | 0,7 | 8,5 | 3 | 1,5 | 266 | 38 | 4802 |
| 109,5 | 90,5 | 0,7 | 9,5 | 3 | 1,5 | 224 | 28 | 4803 |
| 109,5 | 90,5 | 0,76 | 7 | 4 | 1,5 | 687 | 125 | 4804 |
| 114,5 | 95,5 | 0,8 | 9,5 | 3 | 1,5 | 280 | 35 | 4805 |
| 116,5 | 97,5 | 0,8 | 9,5 | 3 | 1,5 | 248 | 31 | 4806 |
| 119,5 | 100,5 | 0,8 | 9,5 | 3 | 1,5 | 248 | 31 | 4807 |
| 124,5 | 105,5 | 0,8 | 9,5 | 3 | 1,5 | 312 | 39 | 4833 |
| 126,5 | 107,5 | 0,8 | 9,5 | 3 | 1,5 | 312 | 39 | 4854 |
| 129,5 | 110,5 | 0,8 | 9,5 | 3 | 1,5 | 264 | 33 | 4858 |
| 129,5 | 110,5 | 1 | 7,5 | 4 | 1,5 | 906 | 151 | 4860 |
| 129,5 | 110,5 | 0,8 | 11,5 | 3 | 1,5 | 330 | 33 | 4871 |
| 134,5 | 114 | 0,9 | 11 | 3 | 1,5 | 361 | 38 | 4969 |
| 136,5 | 116 | 0,9 | 11 | 3 | 1,5 | 285 | 30 | 4970 |
| 139,5 | 119 | 0,9 | 11 | 3 | 1,5 | 285 | 30 | 4971 |
| 139,5 | 119 | 0,9 | 9 | 4 | 1,5 | 495 | 66 | 4972 |
| 144,5 | 124 | 0,9 | 11 | 3 | 1,5 | 418 | 44 | 4973 |
| 149,5 | 129 | 1 | 11 | 3 | 1,5 | 266 | 28 | 4974 |
| 149,5 | 129 | 1 | 9 | 4 | 1,5 | 547 | 73 | 4975 |
| 156,5 | 136 | 1 | 12 | 3 | 1,5 | 336 | 32 | 4976 |
| 159,5 | 139 | 1 | 12 | 3 | 1,5 | 336 | 32 | 4977 |
| 159,5 | 139 | 1 | 10 | 4 | 1,5 | 501 | 59 | 4978 |
| 169,5 | 149 | 1,2 | 12 | 3 | 3,5 | 297 | 35 | 4979 |
| 169,5 | 149 | 1,2 | 10 | 4 | 3,5 | 546 | 84 | 4980 |
| 179,5 | 159 | 1,2 | 12 | 3 | 3,5 | 314 | 37 | 4981 |
| 179,5 | 159 | 1,2 | 10 | 4 | 3,5 | 455 | 70 | 4982 |
| 189,5 | 167 | 1,2 | 12 | 3 | 3,5 | 331 | 39 | 4983 |
| 189,5 | 167 | 1,2 | 10 | 4 | 3,5 | 422 | 65 | 4984 |
| 199,5 | 177 | 1,2 | 12 | 3 | 3,5 | 170 | 20 | 4985 |
| 209,5 | 185,5 | 1,2 | 12,5 | 3 | 3,5 | 171 | 19 | 4986 |
| 214,5 | 190,5 | 1,2 | 12,5 | 3 | 3,5 | 171 | 19 | 4987 |
| 219,5 | 195,5 | 1,6 | 12,5 | 3 | 3,5 | 333 | 37 | 4988 |
| 224,5 | 200,5 | 1,6 | 12,5 | 3 | 3,5 | 567 | 63 | 4989 |
| 229,5 | 205 | 1,8 | 12,5 | 3 | 3,5 | 540 | 60 | 4990 |
| 239,5 | 214 | 1,8 | 14,5 | 3 | 3,5 | 594 | 54 | 4991 |
| 249,5 | 224 | 2 | 14,5 | 3 | 3,5 | 803 | 73 | 4992 |
| 259,5 | 234 | 2,3 | 14,5 | 3 | 3,5 | 770 | 70 | 4993 |
| 269,5 | 242 | 2,6 | 15 | 3 | 3,5 | 1184 | 103 | 4994 |
| 279,5 | 252 | 2,6 | 15 | 3 | 3,5 | 897 | 78 | 4995 |