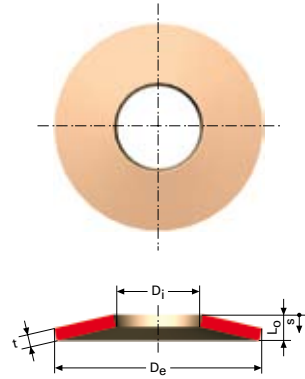




SPÄNNBRICKA

SB, DIN 6796



Låsbricka för högt påkända skruvförband

Spännbricka enligt DIN 6796 är en extra kraftig dimensionerad bricka att användas i medium eller högt belastade skruvförband. Den höga fjäderkraften ger ett effektivt stöd mot relaxation och krypning när förbandet utsätts för höga påkänningar och rörelser bland annat genom termisk expansion eller kontraktion. Spännbrickan ersätter i dessa fall konventionella låsbrickor.

Spännbrickan kan liksom tallriksfjädern staplas i serie, parallellt för ökad fjäderkraft och i serie för ökad fjäderväg. Idealisk sammanpressning ligger nära helt platt läge, med fjäderkraft enligt nedan.

Även obehandlade spännbrickor kan levereras från fabrikslager. Spännbrickor i specialdimensioner och i speciella material som till exempel rostfritt, syrafast, fosforbrons eller Nimonic 90 tillverkas på beställning.

Alla dimensioner i mm

D_i = Innerdiameter, tolerans H14

D_e = Ytterdiameter, tolerans h14

L_0 = Max. ospänd kraft

L_1 = Min. vid presskraft

t = Godstjocklek

F = Fjäderkraft i Newton

Material: CK 67

Ytbehandling: Mekaniskt förzinkade och gulkromaterade

1 kp = 9,80665 Newton, 1 Newton = 0,10197 kp

Storlek	D_i	D_e	L_0	L_1	t	F	Vikt kg/1000 st	Art.nr
2	2,2	5	0,6	0,5	0,4	628	0,05	4664
2,5	2,7	6	0,72	0,61	0,5	946	0,09	4665
3	3,2	7	0,85	0,72	0,6	1320	0,14	4666
3,5	3,7	8	1,06	0,92	0,8	2410	0,25	4667
4	4,3	9	1,3	1,12	1	3770	0,38	4668
5	5,3	11	1,55	1,35	1,2	5480	0,69	4669
6	6,4	14	2	1,7	1,5	8590	1,43	4670
7	7,4	17	2,3	2	1,75	11300	2,53	4671
8	8,4	18	2,6	2,24	2	14900	3,13	4672
10	10,5	23	3,2	2,8	2,5	22100	6,45	4673
12	13	29	3,95	3,43	3	34100	12,4	4674
16	17	39	5,25	4,58	4	59700	30,4	4675
18	19	42	5,8	5,08	4,5	74400	38,9	4676
20	21	45	6,4	5,6	5	93200	48,8	4677
24	25	56	7,75	6,77	6	131000	929	4678
27	28	60	8,35	7,3	6,5	154000	113	4679
30	31	70	9,2	8	7	172000	170	4680