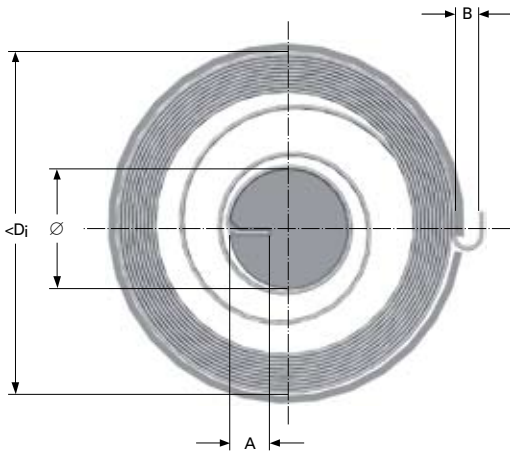
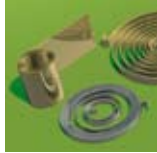


DRIVFJÄDER

SF-DVF Rostfritt



Alla dimensioner i mm

t = Materialtjocklek

b = Bandbredd

M_1 = Moment vid 1,5 varv resp. 2,5 varvs förspänning för 10 resp. 20 varvs vridbarhet

M_2 = Moment vid maximal vridning 10 resp. 20 varv

N_C = Livslängd, riktvärde 250 000 cykler

D_i = Invändig husdiameter

Material: Rostfritt EN 10270-3-1.4310

Nominellt moment utan friktionspåverkan anges.

1 kp = 9,80665 Newton, 1 Newton = 0,10197 kp

Drivfjäder för cirkulär rörelse i max 10 resp. 20 varv, förutom förspänning enligt nedan. Fjädern placeras i hus med ytterhaken runt tapp eller huskant, med minsta invändiga husdiameter enligt nedan. Den kan också placeras i ett större hus, varvid viss kraftförlust uppstår. Bör placeras på axel med spår enligt nedanstående dimension. Det är också möjligt att vidga innervarvet något för placering på större axel.

För att minimera friktionen bör fjädern smörjas i samband med montaget, när varven är särade. En icke insmord fjäder kan reducera fjäderkraften upp till 20%. Om högre moment önskas kan två eller flera fjädrar placeras intill varandra. Det är då önskvärt att en bricka placeras mellan fjädrarna. Drivfjädern levereras med hållarring eller nylonband som avlägsnas vid montage. Hantera fjädern varsamt och håll den med lämpligt verktyg vid placering i huset.

t	b	Axel Ø	A	B	10 arbetsvarv				20 arbetsvarv			
					D_i	M_1 Nmm	M_2 Nmm	Art.nr	D_i	M_1 Nmm	M_2 Nmm	Art.nr
0,4	8	12	3	4	55	52	219	8964	77	57	219	8984
0,4	10	12	3	4	55	66	275	8965	77	72	275	8985
0,5	10	15	4	5	70	103	417	8966	97	97	417	8986
0,5	12	15	4	5	70	124	503	8967	97	117	503	8987
0,5	15	15	4	5	70	155	631	8968	97	147	631	8988
0,6	10	18	5	5	85	143	588	8969	116	127	588	8989
0,6	12	18	5	5	85	172	709	8970	116	153	709	8990
0,6	15	18	5	5	85	216	891	8971	116	192	891	8991
0,7	12	20	6	6	100	228	942	8972	136	184	942	8992
0,7	15	20	6	6	100	287	1184	8973	136	232	1184	8993
0,7	20	20	6	6	100	384	1589	8974	136	311	1589	8994
0,8	12	25	7	6	115	292	1205	8975	157	243	1205	8995
0,8	15	25	7	6	115	368	1516	8976	157	306	1516	8996
0,8	20	25	7	6	115	494	2036	8977	157	411	2036	8997
1	15	30	8	8	145	570	2312	8978	196	437	2312	8998
1	20	30	8	8	145	766	3110	8979	196	587	3110	8999
1	25	30	8	8	145	963	3907	8980	196	738	3707	9450
1,5	20	40	12	10	220	1599	6713	8981	295	1306	6713	9451
1,5	25	40	12	10	220	2014	8457	8982	295	1646	8457	9452
1,5	30	40	12	10	220	2429	10200	8983	295	1985	10200	9453