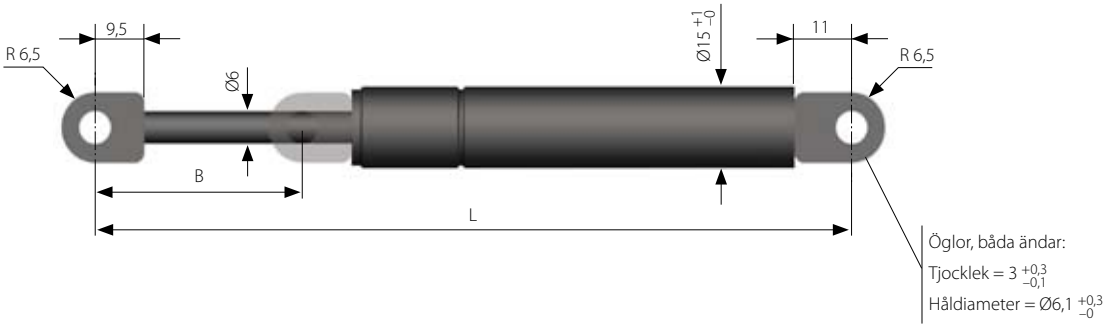


GASFJÄDER

TYP 15-6 EW



Konventionell gasfjäder med svetsade öglor, utskjtningsfart ~0,3 m/s

Alla dimensioner i mm

L = Längd +/- 2

B = Slaglängd

F1 = Fjäderkraft i Newton

Kraftområde: 50-400 Newton

Ändfästen: Se sidorna 179-190.

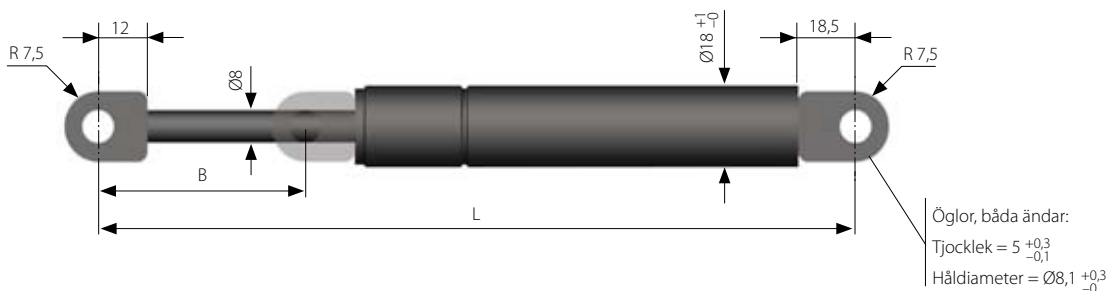
1kp = 9,80665 Newton, 1 Newton = 0,10197 kp

L	B	F1	Art. nr
106	20	50	9058
106	20	100	9059
106	20	150	9060
106	20	200	9061
106	20	250	9062
106	20	300	9063
106	20	350	9064
106	20	400	9065
146	40	50	9066
146	40	100	9067
146	40	150	9068
146	40	200	9069
146	40	250	9070
146	40	300	9071
146	40	350	9072
146	40	400	9073
186	60	50	9074
186	60	100	9075
186	60	150	9076
186	60	200	9077
186	60	250	9078
186	60	300	9079
186	60	350	9080
186	60	400	9081
224	80	50	9082
224	80	100	9083
224	80	150	9084
224	80	200	9085
224	80	250	9086
224	80	300	9087
224	80	350	9088
224	80	400	9089

L	B	F1	Art. nr
264	100	50	9090
264	100	100	9091
264	100	150	9092
264	100	200	9093
264	100	250	9094
264	100	300	9095
264	100	350	9096
264	100	400	9097
305,5	120	50	9098
305,5	120	100	9099
305,5	120	150	9100
305,5	120	200	9101
305,5	120	250	9102
305,5	120	300	9103
305,5	120	350	9104
305,5	120	400	9105
366	150	50	9106
366	150	100	9107
366	150	150	9108
366	150	200	9109
366	150	250	9110
366	150	300	9111
366	150	350	9112
366	150	400	9113

GASFJÄDER

TYP 18-8 EW



Konventionell gasfjäder med svetsade ögglor, utskjutningsfart ~ 0,3 m/s

Alla dimensioner i mm

L = Längd +/- 2

B = Slaglängd

F1 = Fjäderkraft i Newton

Kraftområde: 100-750 Newton

Ändfästen: Se sidorna 179-190.

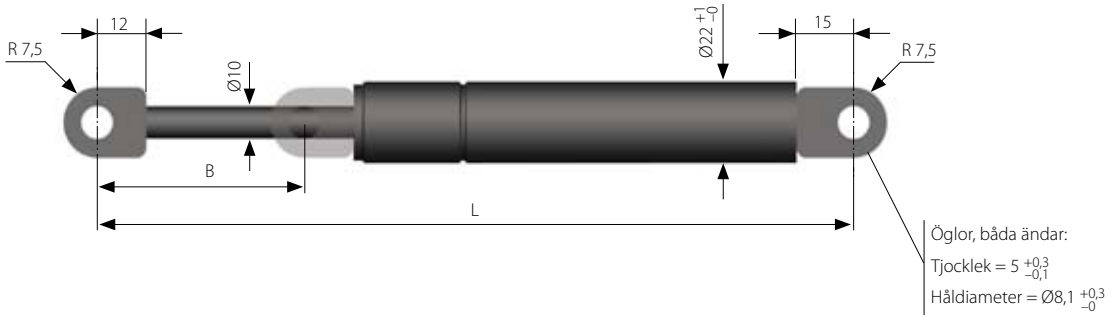
1 kp = 9,80665 Newton, 1 Newton = 0,10197 kp

L	B	F1	Art. nr
206,5	60	500	9154
206,5	60	600	9155
206,5	60	750	9156
246,5	80	500	9157
246,5	80	600	9158
246,5	80	750	9159
285,5	100	500	9160
285,5	100	600	9161
285,5	100	750	9162
326,5	120	500	9163
326,5	120	600	9164
326,5	120	750	9165
364,5	140	400	9166
364,5	140	500	9167
364,5	140	600	9168
364,5	140	750	9169
407,5	160	100	9170
407,5	160	150	9171
407,5	160	200	9172
407,5	160	250	9173
407,5	160	300	9174
407,5	160	350	9175
407,5	160	400	9176
407,5	160	500	9177
407,5	160	600	9178
407,5	160	750	9179
447	180	100	9180
447	180	150	9181
447	180	200	9182
447	180	250	9183
447	180	300	9184
447	180	350	9185
447	180	400	9186
447	180	500	9187
447	180	600	9188
447	180	750	9189

L	B	F1	Art. nr
485,5	200	100	9190
485,5	200	150	9191
485,5	200	200	9192
485,5	200	250	9193
485,5	200	300	9194
485,5	200	350	9195
485,5	200	400	9196
485,5	200	500	9197
485,5	200	600	9198
485,5	200	750	9199
525,5	220	100	9200
525,5	220	150	9201
525,5	220	200	9202
525,5	220	250	9203
525,5	220	300	9204
525,5	220	350	9205
525,5	220	400	9206
525,5	220	500	9207
525,5	220	600	9208
525,5	220	750	9209
586,5	250	100	9210
586,5	250	150	9211
586,5	250	200	9212
586,5	250	250	9213
586,5	250	300	9214
586,5	250	350	9215
586,5	250	400	9216
586,5	250	500	9217
586,5	250	600	9218
586,5	250	750	9219

GASFJÄDER

TYP 22-10 EW



Konventionell gasfjäder med svetsade ögilor, utskjutningsfart ~ 0,3 m/s

Alla dimensioner i mm

L = Längd +/- 2

B = Slaglängd

F1 = Fjäderkraft i Newton

Kraftområde: 150-1200 Newton

Ändfästen: Se sidorna 179-190.

1kp = 9,80665 Newton, 1 Newton = 0,10197 kp

L	B	F1	Art. nr
283	95	900	9284
283	95	1000	9285
283	95	1200	9286
383	145	900	9287
383	145	1000	9288
383	145	1200	9289
483	195	900	9290
483	195	1000	9291
483	195	1200	9292
586	245	900	9293
586	245	1000	9294
586	245	1200	9295
683	295	150	9296
683	295	200	9297
683	295	250	9298
683	295	300	9299
683	295	350	9300
683	295	400	9301
683	295	500	9302
683	295	600	9303
683	295	700	9304
683	295	800	9305
683	295	900	9306
683	295	1000	9307
683	295	1200	9308

L	B	F1	Art. nr
783	345	150	9309
783	345	200	9310
783	345	250	9311
783	345	300	9312
783	345	350	9313
783	345	400	9314
783	345	500	9315
783	345	600	9316
783	345	700	9317
783	345	800	9318
783	345	900	9319
783	345	1000	9320
783	345	1200	9321
883	395	150	9322
883	395	200	9323
883	395	250	9324
883	395	300	9325
883	395	350	9326
883	395	400	9327
883	395	500	9328
883	395	600	9329
883	395	700	9330
883	395	800	9331
883	395	900	9332
883	395	1000	9333