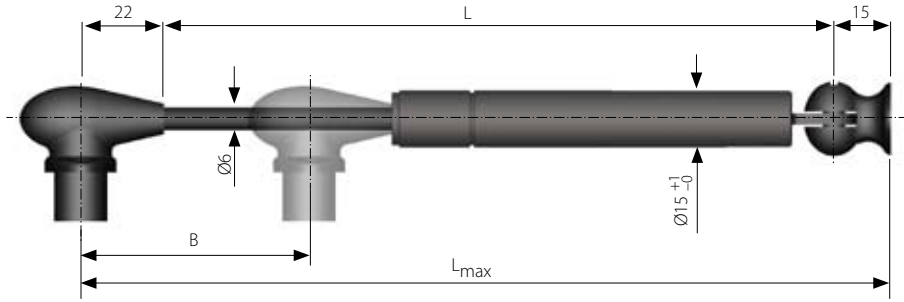


GASFJÄDER

Typ 15-6 EF



Konventionell gasfjäder för möbelapplikationer

Idealisk för överhängda luckor. Finns i två kraftalternativ, vilket täcker de flesta behoven. Plaständfästen är inkluderade.

Alla dimensioner i mm

L_{max} = Längd +/- 2

B = Slaglängd

F1 = Fjäderkraft i Newton

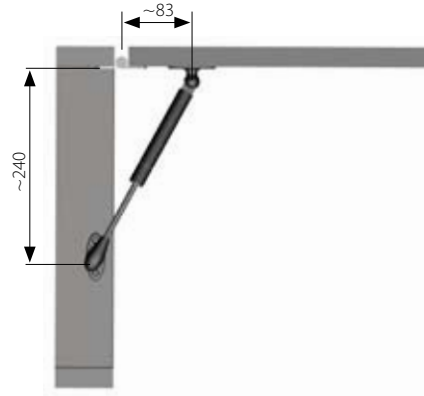
Utskjutningsfart: ~0,1 m/s

Färger: De svarta produkterna levereras med de svarta ändfästena 8962 och 8963. De grå produkterna har kromad kolvstång och levereras med de grå ändfästena 1116 och 1117. Se sidan 188.

1kp = 9,80665 Newton, 1 Newton = 0,10197 kp

| L_{max} | L | B | F1 | Färg | Art. nr |
|-----------|-----|----|-----|-------|---------|
| 259 | 222 | 90 | 100 | Svart | 0883 |
| 259 | 222 | 90 | 150 | Svart | 0884 |
| 259 | 222 | 90 | 100 | Grå | 0885 |
| 259 | 222 | 90 | 150 | Grå | 0886 |

Montageanvisning



Val av kraft och antal gasfjädrar

